

# CIRCLELED®

## APPARECCHIO D'ILLUMINAZIONE A LED CON LENTE



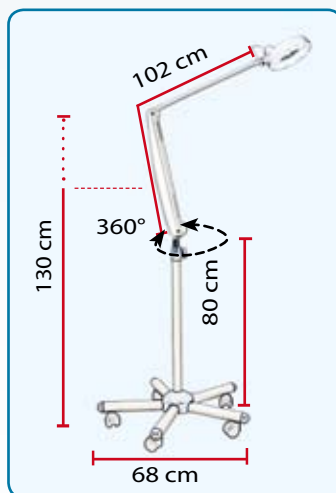
**CIRCLELED** un apparecchio d'illuminazione per innumerevoli campi di applicazione. E' dotato di lente biconvessa in vetro ottico con diametro 120 mm e con potenza di 3 diottrie (5 a richiesta).

L'illuminazione è garantita da 7 LED di ultima generazione; essi hanno una durata minima di 50.000 ore garantendo l'abbattimento dei costi in termini di consumo energetico e di manutenzione.

Il design della **CIRCLELED** è sobrio, funzionale, leggero nella movimentazione e nel posizionamento. E' disponibile nelle versioni con attacco a barra, a parete, a tavolo e su stativo.

## SCHEDA TECNICA

Temperatura di colore	4900 °K
Indice di resa di colore (Ra)	95
Durata media LED	50.000 ore ~
Tensione di rete	90 - 240V – 50/60 Hz
Potenza assorbita	20W
Diametro corpo lampada	23 cm
Diametro lente	12 cm
Lente d'ingrandimento (Diottrie)	3 (5 a richiesta)
Peso corpo lampada	1 kg
Peso stativo	3 kg
Verniciatura	Bianco RAL 9002/9010



Disponibile nelle seguenti versioni

Attacco a barra	code CH/CIR/R/101
Attacco a parete	code CH/CIR/R/102
Attacco a tavolo	code CH/CIR/R/103
Stativo su ruote	code CH/CIR/R/105



**ACEM SpA**  
**Divisione Medical Company**

Bologna – ITALY

Tel. +39 051 721844 Fax +39 051 721855

info@acem.it www.acem.it

**AZIENDA CON SISTEMA DI GESTIONE  
PER LA QUALITÀ CERTIFICATO DA DNV  
= UNI EN ISO 9001:2008 =**

**AZIENDA CON SISTEMA DI GESTIONE  
QUALITÀ CERTIFICATO DA DNV  
= UNI EN ISO 13485:2004 =**

Acem Medical Company è un marchio registrato ACEM S.p.A.

Dépliant CIRCLED 10/11

ACEM si riserva il diritto di modificare il design e le specifiche ivi contenute senza preavviso