

# STARLED3 NX

---



LAMPADA A LED PER CHIRURGIA

---

**STARLED3 NX** è la lampada realizzata da Acem Medical Company con LED di ultima generazione che garantisce luce fredda, lunga durata e basso consumo energetico. La lampada è adatta a molteplici applicazioni: dall'ambulatorio alla sala operatoria.

E' ideale per la diagnostica, settore dentale, ginecologia, dermatologia, medicina generale fino alle necessità chirurgiche.



**STARLED3 NX** assicura un'illuminazione omogenea e priva di ombre grazie all'ottica speciale di LED, creata da ACEM Medical Company, che direziona in maniera ottimale i fasci di luce in base alle necessità. L'area visiva risulta illuminata in modo ideale garantendo ottime condizioni di lavoro e di confort visivo.

Grazie all'utilizzo di LED di ultima generazione si ottiene una qualità luminosa senza eguali. La luce prodotta da STARLED3 NX ha una temperatura di colore (CCT) pari a 4.500 °K ed una resa cromatica (CRI) di 95.

STARLED3 NX raggiunge un'intensità luminosa fino a 130.000 lux (160.000 lux optional) con un basso consumo di energia (69W).

La durata dei led che compongono STARLED3 NX è di circa 50.000 ore.





STARLED3 NX è composta da tre corpi faro che generano un cono di luce intenso ed omogeneo, focalizzabile tramite la regolazione automatica del diametro dello spot luminoso. Il design è pratico, sottile, compatto e adatto a qualsiasi tipo di utilizzo. La lampada è ergonomica, facile nella movimentazione, nel posizionamento ed è compatibile con i flussi laminari presenti in sala operatoria. Grazie alla funzione ENDO (luce per endoscopia) STARLED3 NX risulta adatta anche alla chirurgia mini-invasiva.



La conformazione ed il materiale utilizzato per realizzarla rendono STARLED3 NX semplice da pulire inoltre il manipolo, di facile impugnatura, è estraibile e sterilizzabile garantendo così ottima igiene.

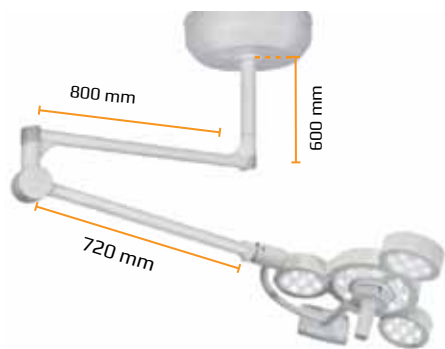


Le funzioni della lampada sono regolate dall'innovativo pannello comandi I-SENSE®. Esso è stato realizzato per garantire semplicità nella lettura, ergonomia nell'utilizzo e facilità anche nelle pratiche di pulizia.

Grazie ad un semplice tocco ed in maniera estremamente precisa e agevole, è possibile gestire :

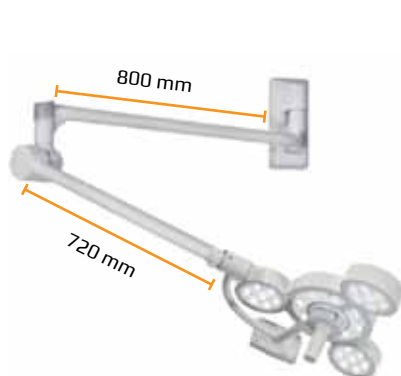
- Accensione e spegnimento
- Regolazione dell'intensità luminosa
- DoF - Depth of Field - per una luce in profondità
- ENDO - Luce per endoscopia ideale per la chirurgia mini - invasiva
- SIZE - Regolazione della dimensione dello spot di luce per una focalizzazione sull'area di intervento
- SYNC - Modalità (optional) per gestire i comandi in maniera sincronizzata con la lampada in combinazione: doppia STARLED3 NX (configurazione gemellare) e STARLED3 NX in combinazione con STARLED5 NX o con STARLED7 NX.

STARLED3 NX è disponibile nelle seguenti versioni:

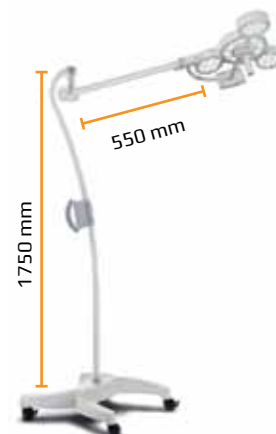


A soffitto

(in configurazione singola, doppia o in combinazione con altre lampade della serie STARLED NX)



A parete



Stativo su ruote

(a richiesta dotata di batteria)

### SCHEDA TECNICA

Classe di prodotto (EN 60601 - 2 - 41)	I
Alimentazione	100 - 240 VAC ± 10%
Consumo	69 W
Frequenza	50/60 Hz
Tecnologia	LED
Durata	50.000 ore circa
Illuminazione al centro, Ec @ 100 cm	130.000 lux (160.000 lux optional)
Regolazione luce	da 5 % a 100%
Temperatura colore, CCT	4.500 °K
Indice di resa cromatica, Ra	95
Indice R <sub>9</sub>	> 90
Coordinate di cromaticità	x = 0.365 , y = 0.370
Diametro del campo luminoso	24 - 33 cm
Distanza di lavoro focalizzabile	70 - 150 cm
Profondità di luce L1+ L2 (20%)	117 cm
Profondità di luce L1+ L2 (60%)	71 cm
<b>Dimensioni, peso ed altri dati</b>	
Peso del corpo lampada	4 kg
Diametro del corpo lampada	50 cm
Peso attacco a soffitto	6,0 - 9,0 Kg
Peso attacco a parete	5,3 Kg
Peso stativo	23 Kg
Bracci per soffitti bassi (LCH)	Optional
Manipolo	Estraibile e sterilizzabile
Colore	Bianco RAL 9002



**ACEM SpA**

**Divisione Medical Company**

Via della Tecnica 29 - 40050 Argelato

Bologna - ITALY

Tel +39 051 721844 Fax +39 051 721855

info@acem.it www.acem.it

Acem Medical Company è un marchio registrato Acem S.p.A. - ACEM tutti i diritti riservati  
 ACEM si riserva il diritto di modificare il design e le specifiche ivi contenute senza preavviso  
 Dep.STARLED3NX.OPT.IT rev.2016-01